

# Encoder a fune



DMG SpA  
Via Quarto Negroni, 10 • 00040 CECCHINA (ROMA) • ITALIA  
Tel. +39 06930251 • Fax +39 0693025240 • info@dmg.it • www.dmg.it

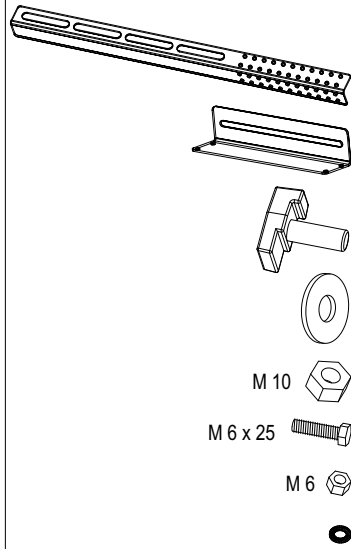
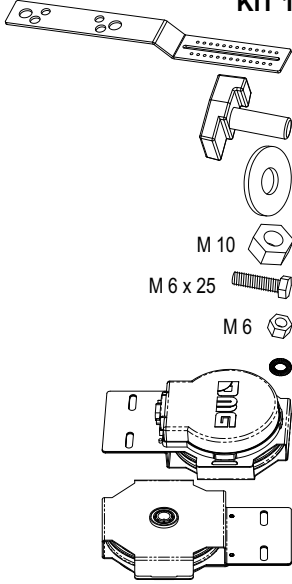
Manuale di Installazione • Installation manual  
Notice technique • Installationshandbuch • Manual de Instalación

### KIT 1

| Ref. | Q.ty |
|------|------|
| A    | 2    |
| B    | 4    |
| C    | 4    |
| D    | 4    |
| E    | 4    |
| F    | 4    |
| G    | 4    |
| H    | 1    |
| L    | 1    |
| M    | 1    |
| N    | 1    |

### KIT 3 (optional)

| Ref. | Q.ty |
|------|------|
| O    | 1    |
| P    | 1    |
| B    | 2    |
| C    | 2    |
| D    | 2    |
| E    | 2    |
| F    | 2    |
| G    | 2    |
| Q    | 2    |
| R    | 2    |

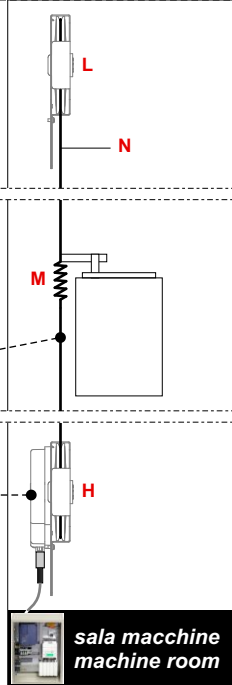
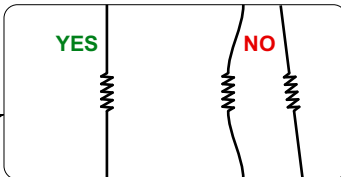


### KIT 2



### INSTALLAZIONE / INSTALLATION

sala macchine  
machine room



**1**

**2**

Posizionare il tensionatore e relative staffe in funzione dello spazio disponibile nel vano.  
Place the spring tensioner and brackets according to the space available in the shaft.  
Positionner le tenseur et ses supports de fixation selon l'espace disponible dans la gaine.

**3**

**4**

**5**

**6**